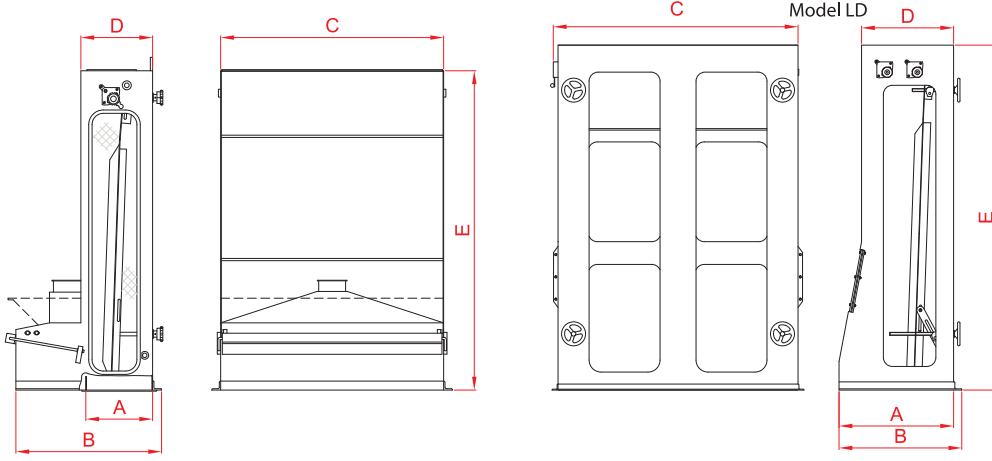


HAVA KANALI / ASPIRATION CHANNEL / CANAL D'ASPIRATION



ÖLÇÜLER - DIMENSIONS (mm)

Tip / Type	A	B	C	D	E
Mut-17-15050	295	640	500	320	1425
Mut-17-15075	295	640	750	320	1425
Mut-17-15100	295	640	1000	320	1425
Mut-17-15150	295	640	1500	320	1425
Mut-17-15150 LD	765	820	1600	615	2300

TEKNİK BİLGİLER - TECHNICAL DATA

Tip / Type	Kapasite / Capacity (t/h)		Mono İhtiyacı Mono required (tip / type)	Hava İhtiyacı Air required (m³/min.)	Hava Basıncı Air pressure (mm/wg)	Ağırlık Weight (kg)
	Temizleme Cleaning	On Temizleme Pre Cleaning				
Mut-17-15050	4	17	20	40	50	80
Mut-17-15075	6	25	30	60	50	100
Mut-17-15100	8	33	40	80	50	110
Mut-17-15150	12	50	50	120	50	160
Mut-17-15150 LD	28	150	-	240	50	450