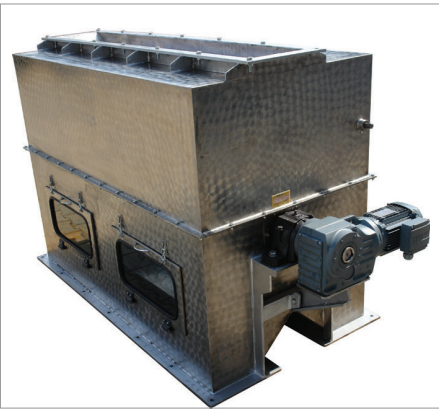
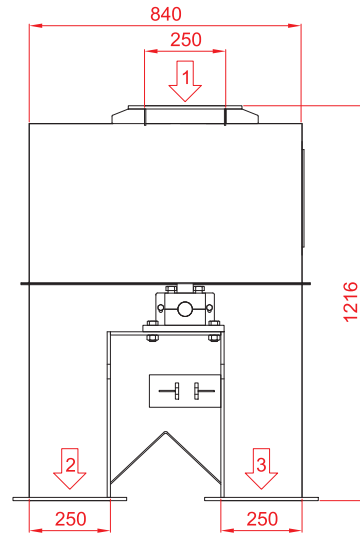
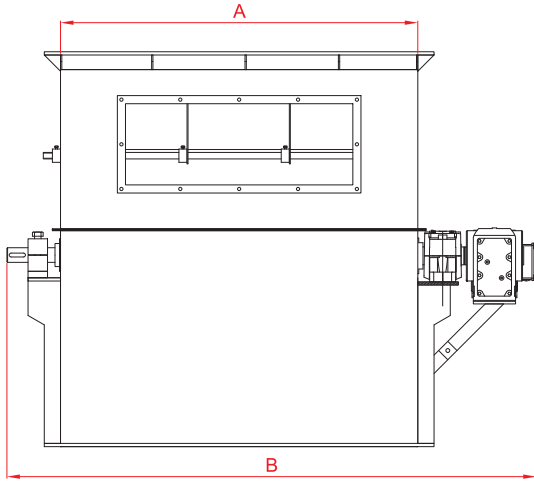


# TAMBUR MIKNATIS / DRUM MAGNET / AIMANT A TAMBOUR



- 1 - Ürün Girişi / Material Inlet / Entrée du produit
- 2 - Ürün Çıkışı / Material Outlet / Sortie du produit
- 3 - Metal Çıkışı / Ferrous Materials / Matières ferreuses



## TEKNİK BİLGİLER - TECHNICAL DATA

Tip / Type	A	B	Tambur / Drum (Ø)	Tambur Uzunluğu / Drum Length (mm)	El. Motor (kW)	Kapasite / Capacity (t/h)
Mut-54-100	1100	1600	600	1000	0.55	100
Mut-54-150	1600	2133	600	1500	0.75	150
Mut-54-200	2100	2650	600	2000	0.75	200