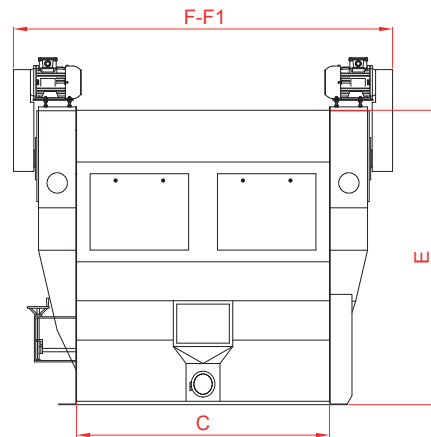
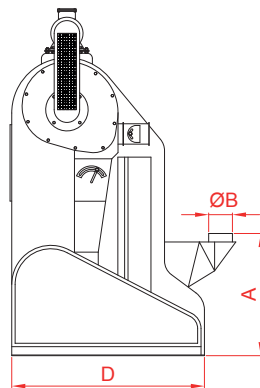


RADYAL TARAR / CLOSED CIRCUIT TARAR / TARARE A CIRCULATION D'AIR



ÖLÇÜLER - DIMENSIONS (mm)							
Tip / Type	A	ØB	C	D	E	F	F1
Mut-56-80	700	140	800	1135	1755	1340	1515
Mut-56-100	720	140	1000	1135	1755	1540	1715
Mut-56-150	720	140	1500	1135	1755	2240	2590

F Ölçüsü Kayış Kasnaklı Model
F1 Ölçüsü Akuple Model

Dimension F Belt Drive Motor
Dimension F1 Direct Coupled Motor

TEKNİK BİLGİLER - TECHNICAL DATA				
Tip / Type	Kapasite / Capacity (t/h)		Hava İhtiyacı Air required (m ³ /min.)	Ağırlık Weight (kg)
	Silo Bin	Temizleme Cleaning		
Mut-56-80	25	10	10	400
Mut-56-100	40	16	12	505
Mut-56-150	75	25	15	715