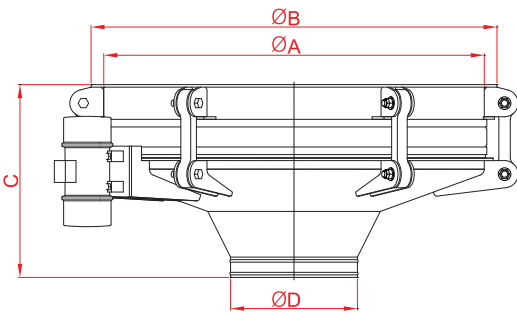
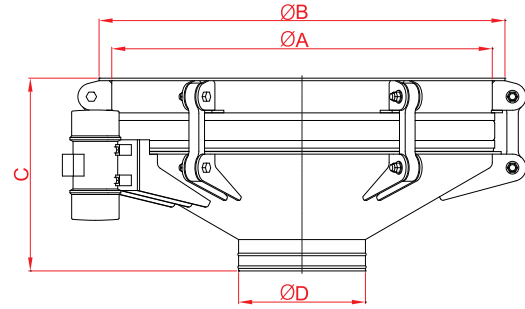


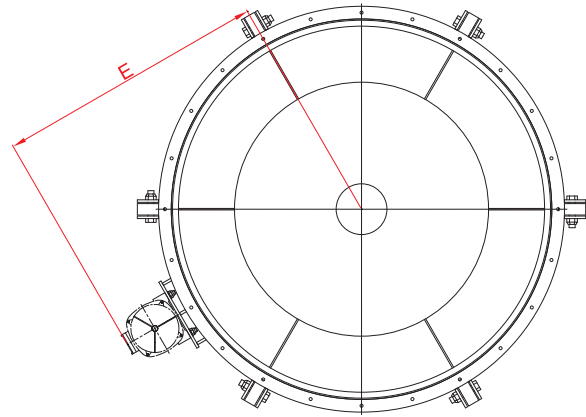
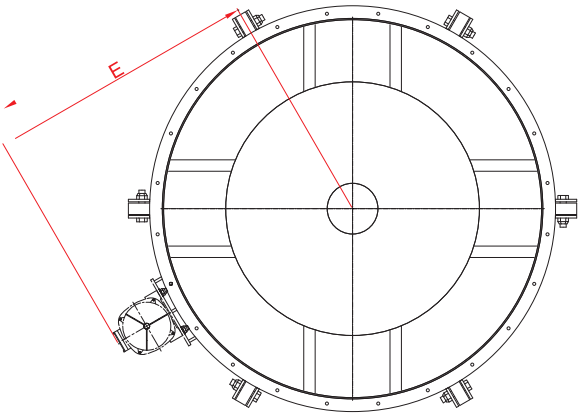
# VİBRO BOŞALTICI / ROTOFLOW / EXTRACTEUR VIBRANT



UN - FLOUR - FARINE



KEPEK - BRAN - SON



## TEKNİK BİLGİLER / TECHNICAL DATA

Tip / Type	ØA	ØB	C	ØD	E
Mud-17-600	600	680	400	200	530
Mud-17-900	900	980	540	300	710
Mud-17-1200	1200	1300	650	400	900
Mud-17-1200 K*	1200	1300	650	400	900
Mud-17-1500	1500	1600	760	500	1075
Mud-17-1500 K*	1500	1600	760	500	1075
Mud-17-1800	1800	1900	870	500	1250
Mud-17-1800 K*	1800	1900	950	500	1250
Mud-17-2100	2100	2200	1064	500 - 600	1420
Mud-17-2500	2500	2600	1267	500 - 600	1640
Mud-17-3000	3000	3100	1520	500 - 600	1920

K\* = Kepek - Bran - Son