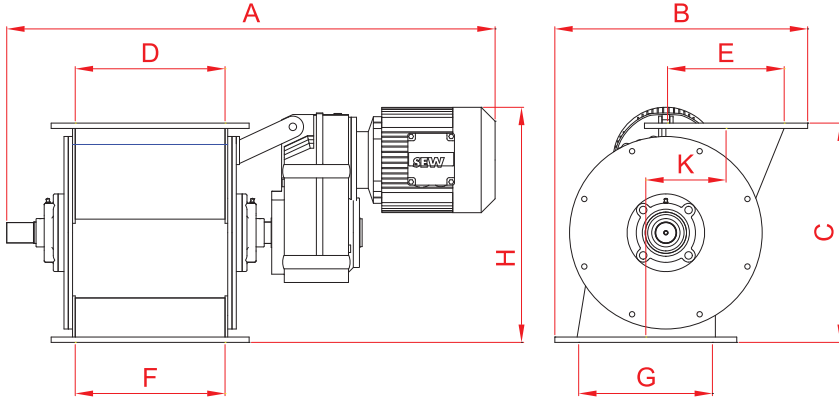


# PAÇAL EKLÜSÜ / WHEAT DOSER / DOSEUR A BLE



## TEKNİK BİLGİLER - TECHNICAL DATA

Tip / Type	A	B	C	D	E	F	G	H	K	Kapasite Capacity (lt/tur) (lt/rev)	El. Motor (kW)	Ağırlık Weight (kg)
Mut-99-28/30	913	473	410	280	215	280	250	440	150	14,7	0,75	63