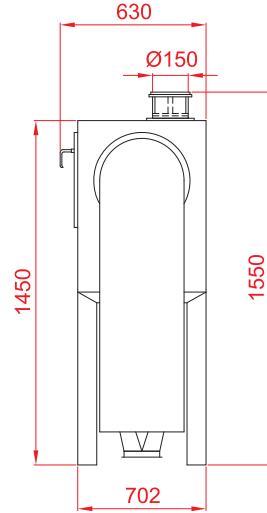
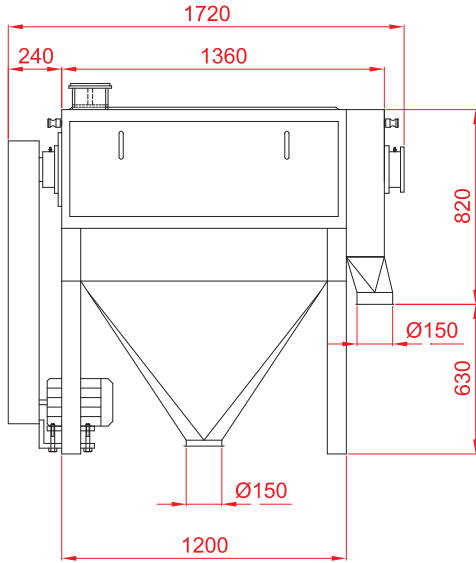


KEPEK FIRÇASI / BRAN FINISHER / BROSSE A SON



TEKNİK BİLGİLER - TECHNICAL DATA

Tip / Type	Kapasite Capacity (kg/h)	Elek Ölçüleri Size Of Screen		Hava İhtiyacı Air Required (m ³ /min.)	El. Motor (kW)	Ağırlık Weight (kg)
		Ø - Çap Ø - Diameter	Boy Lenght			
Mud-01-400	900~1800	ø400	1000	10	5,5	360