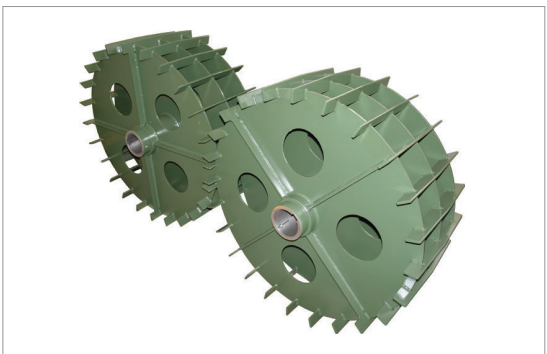
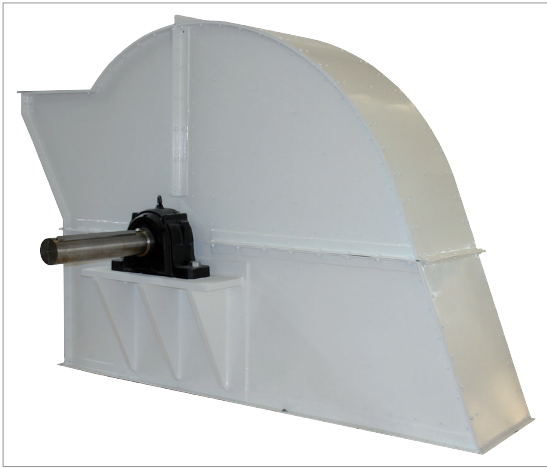
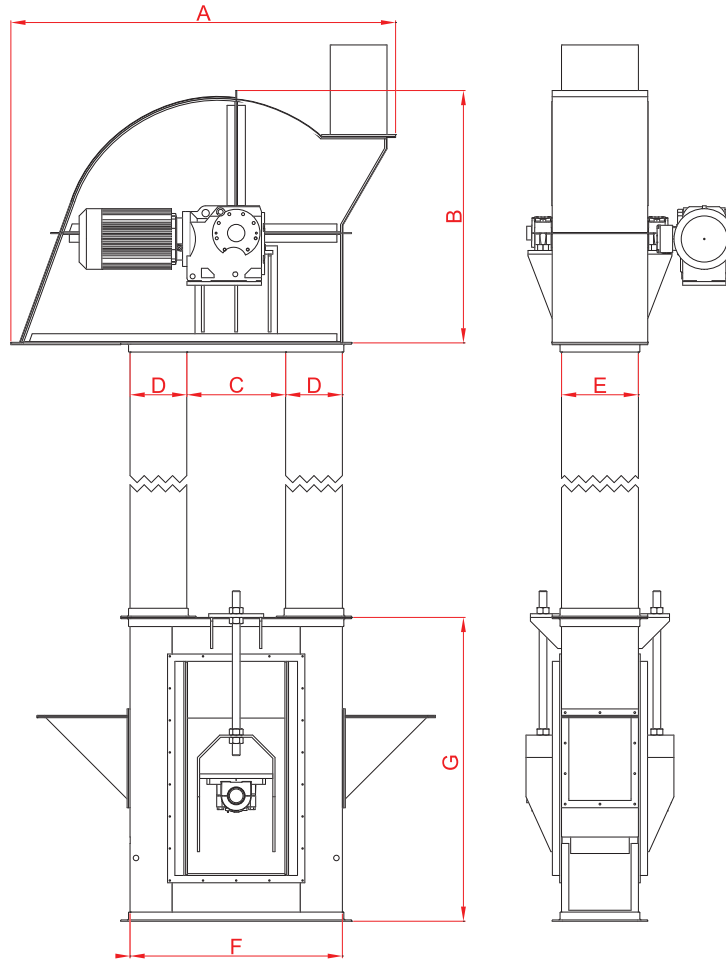


ELEVATÖR / BUCKET ELEVATOR / ELEVATEUR A GODETS



ELEVATÖR / BUCKET ELEVATOR / ELEVATEUR A GODETS



ÖLÇÜLER - DIMENSIONS (mm)							
Tip / Type	A	B	C	D	E	F	G
Mut-13-160	760	580	130	150	160	430	430
Mut-13-180	865	620	180	180	180	540	740
Mut-13-220	1040	780	250	200	220	650	800
Mut-13-280	1260	955	330	230	280	790	980
Mut-13-360	1540 / 1780	1190 / 1450	420 / 550	270	360	960 / 1090	1125 / 1450
Mut-13-420	1680 / 1800	1330 / 1500	420 / 550	310	420	1040 / 1170	1225 / 1500
Mut-13-490/491	1970 / 2365	1500 / 1690	510 / 670	360 / 380	490 / 491	1230 / 1430	1600 / 1950
Mut-13-630/631	1970 / 2365	1500 / 1690	510 / 670	360 / 380	630 / 631	1230 / 1430	1600 / 1950
Mut-13-860	2370 / 2570	1690 / 2040	670 / 870	380	860	1430 / 1630	1950 / 2250
Mut-13-1040	2370 / 2570	1690 / 2040	670 / 870	380	1040	1430 / 1630	1950 / 2250
Mut-13-940	2700	1930	784	472	952	1728	2290
Mut-13-1760	2700	1930	784	472	1772	1728	2290

TEKNİK BİLGİLER - TECHNICAL DATA						
Tip / Type	Çap x Tambur Genişliği Dia. x width of wheel (mm.)	Taneçikli Ürün Granular Product ($\gamma = 0,75 \text{ t/m}^3$)		Taneçikli Ürün Farinous Product ($\gamma = 0,5 \text{ t/m}^3$)		Kabullenebilir Yükseklik Admissible height (from shaft to shaft (m.))
		Kapasite Capacity (t/h)	Bant Hızı Belt Speed (m/s)	Kapasite Capacity (t/h)	Bant Hızı Belt Speed (m/s)	
Mut-13-160	216x140	17	2,2	9	1,8	30
Mut-13-180	250x150	19	2,4	9,5	1,9	37
Mut-13-220	320x190	45	2,8	22	2,2	37
Mut-13-280	400x240	78	3,0	40	2,4	44
Mut-13-360	500/630x300	135	3,2	70	2,6	54 / 86
Mut-13-420	500/630x300	210	3,2	105	2,6	41 / 66
Mut-13-490/491	630/800x440	325	3,4	160	2,7	62 / 83
Mut-13-630/631	630/800x570	440	3,4	220	2,7	62 / 83
Mut-13-860	800/1000x800	650	3,6	330	2,9	83
Mut-13-1040	800/1000x980	800	3,6	400	2,9	83
Mut-13-940	1000x890	600	3,6	320	2,9	83
Mut-13-1760	1000x1700	1350	3,6	750	2,9	83