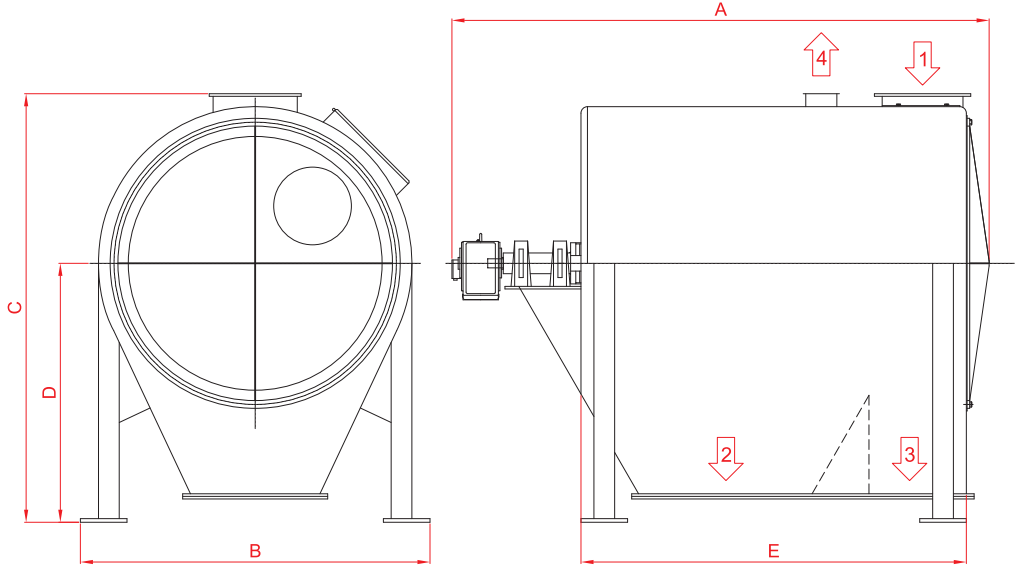


TAMBUR ELEK / DRUM SIEVE / TAMIS A TAMBOUR



32



- 1 - Ürün Girişi / Material Inlet / Entrée du produit
- 2 - Temiz Ürün / Throughs (cleaned stock) / Stock du produit nettoyé
- 3 - Kaba Yabancı Madde / Coarse Impurities / Gros impuretés
- 4 - Aspirasyon Bağlantısı / Aspiration Connection / Connexion d'aspiration

TEKNİK BİLGİLER - TECHNICAL DATA

Tip / Type	Hava İhtiyacı Air Required (m ³ /min.)	El. Motor (kW)	Kapasite Capacity (t/h)
Ms-52-630	8	0.37	25-100
Ms-52-950	12	0.55	100-200
Ms-52-1250	16	1.1	200-500

ÖLÇÜLER - DIMENSIONS (mm)

Tip / Type	Tambur Elek / Screening Drum		A	B	C	D	E
	Ø	Uzunluk Length					
Ms-52-630	630	780	1725	1050	1255	750	1088
Ms-52-950	950	1080	2175	1350	1655	1000	1488
Ms-52-1250	1250	1200	2475	1670	2055	1250	1748