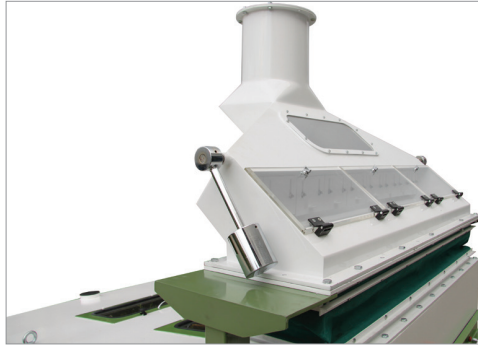


ÇÖP SASÖRÜ / SEPERATOR / NETTOYEUR SEPARATEUR



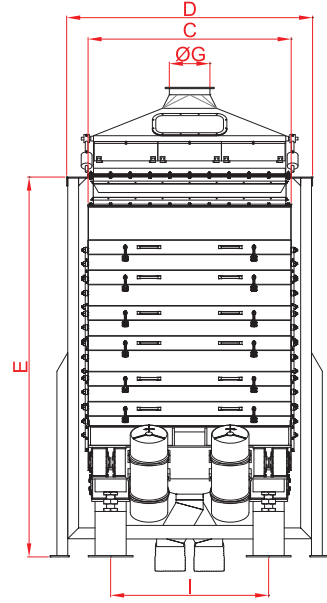
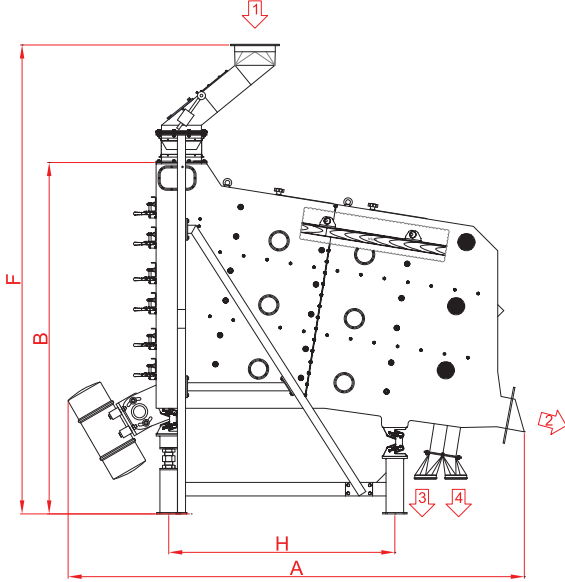
separo®



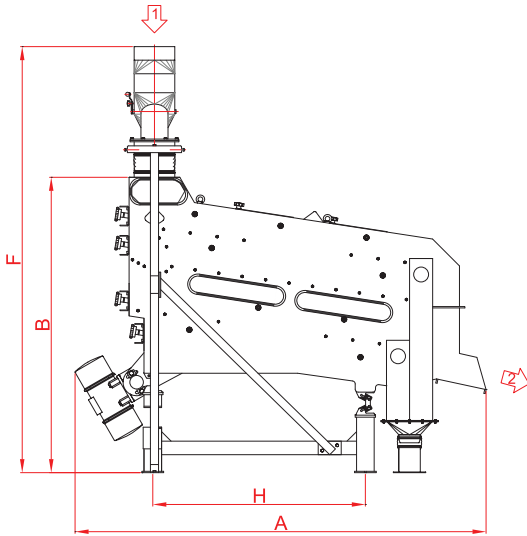
ÇÖP SASÖRÜ / SEPARATOR / NETTOYEUR SEPARATEUR

- 1 - Ürün Girişi / Material Inlet / Entrée du produit
- 2 - Ürün Çıkışı / Material Outlet / Sortie du produit
- 3 - Kaba Çıkış / Coarse Impurities / Sortie du produit
- 4 - İnce Çıkış / Fine Impurities / Impuretés fins
- 5 - Aspirasyon Bağlantısı / Aspiration Connection / Connexion d'aspiration

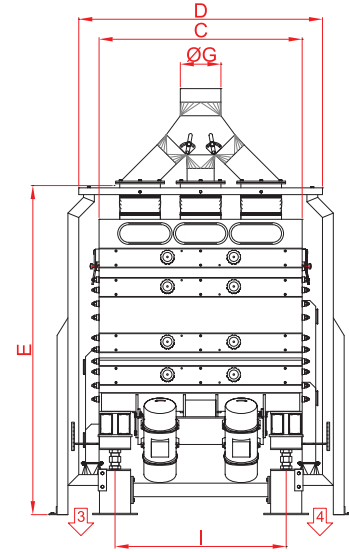
separo®



34

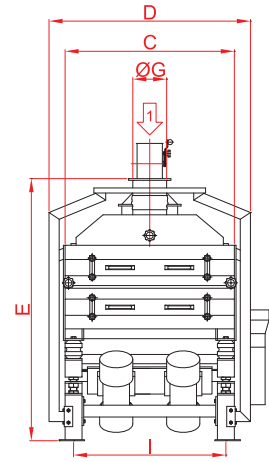
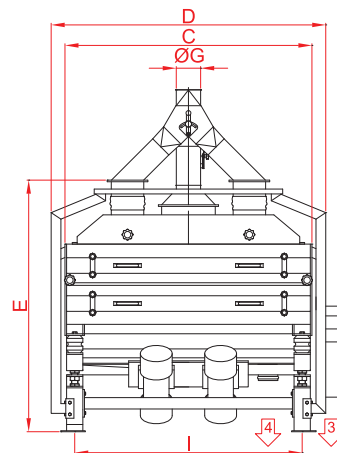
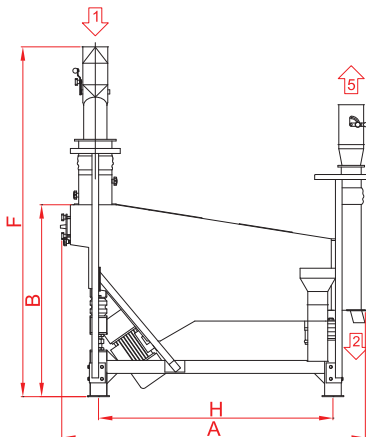


15150 LD



15150 - 15150L

(15075 - 15100)



ÇÖP SASÖRÜ / SEPARATOR / NETTOYEUR SEPARATEUR

ÖLÇÜLER - DIMENSIONS (mm)

Tip / Type	A	B	C	D	E	F	ØG	H	I
Mut-24-15075	1835	1155	750	940	1545	1540	150-200	1410	650
Mut-24-15100	1835	1155	1000	1190	1545	1540	150-200	1410	900
Mut-24-15150	1835	1155	1500	1690	1545	2100	150-200	1410	1400
Mut-24-15150L	2525	1325	1500	1690	1725	2355	150-200	1570	1270
Mut-24-15150LD	3035	2180	1500	1800	2455	3150	300	1570	1270
Mut-24-15150LT	3370	2590	1500	1815	2810	3470	300	1670	1167

TEKNİK BİLGİLER - TECHNICAL DATA

Tip / Type	Kapasite / Capacity (t/h)		Eleme Alanı Sifting Area (m ²)	El. Motor (kW)	Hava İhtiyacı Air required (m ³ /min.)	Ağırlık Weight (kg)
	Temizleme Cleaning	Ön Temizleme Pre-Cleaning				
Mut-24-15075	6	20	1	2x0.35	5	380
Mut-24-15100	8	30	1.4	2x0.35	6	450
Mut-24-15150	12	40	2	2x0.68	8	580
Mut-24-15150 L	14	50	3	2x0.75	10	700
Mut-24-15150 LD	28	120	6	2x1.3	-	1980
Mut-24-15150 LT	42	150	9	2x2.2	-	2750

