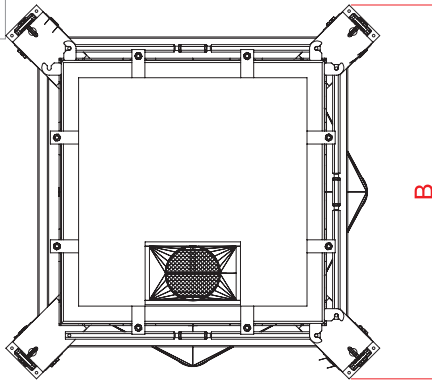
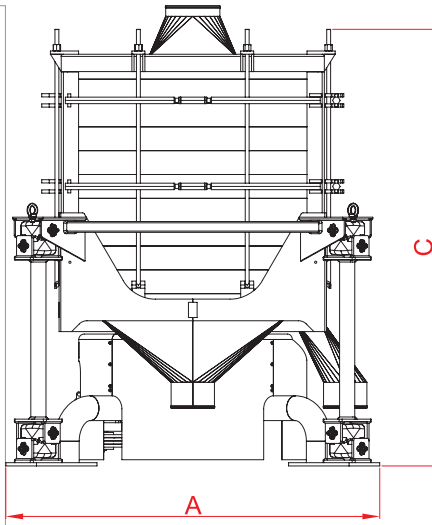


# KONTROL ELEĞİ / MINI SIFTER / PLANSICHTER MONOCAISSE



## ÖLÇÜLER - DIMENSIONS (mm)

Tip / Type	A	B	C
Mud-21-DN (10 Katlı/Decks)	1100	1100	1585
Mud-21-DJ (10 Katlı/Decks)	1675	1675	2000

## TEKNİK BİLGİLER - TECHNICAL DATA

Tip / Type	Kapasite Capacity (t/h)	Toplam Elek Yüzeyi Total Sieve Surface (m²)	El. Motor (kW)	Ağırlık Weight (kg)
Mud-21-DN (10 Katlı/Decks)	Koşullara Bağlı Olarak Depending On Conditions	1.988	0.75	360
Mud-21-DJ (10 Katlı/Decks)		6.86	1.5	1120

KONTROL ELEĀĀI / MINI SIFTER / PLANSICHTER MONOCAISSE

