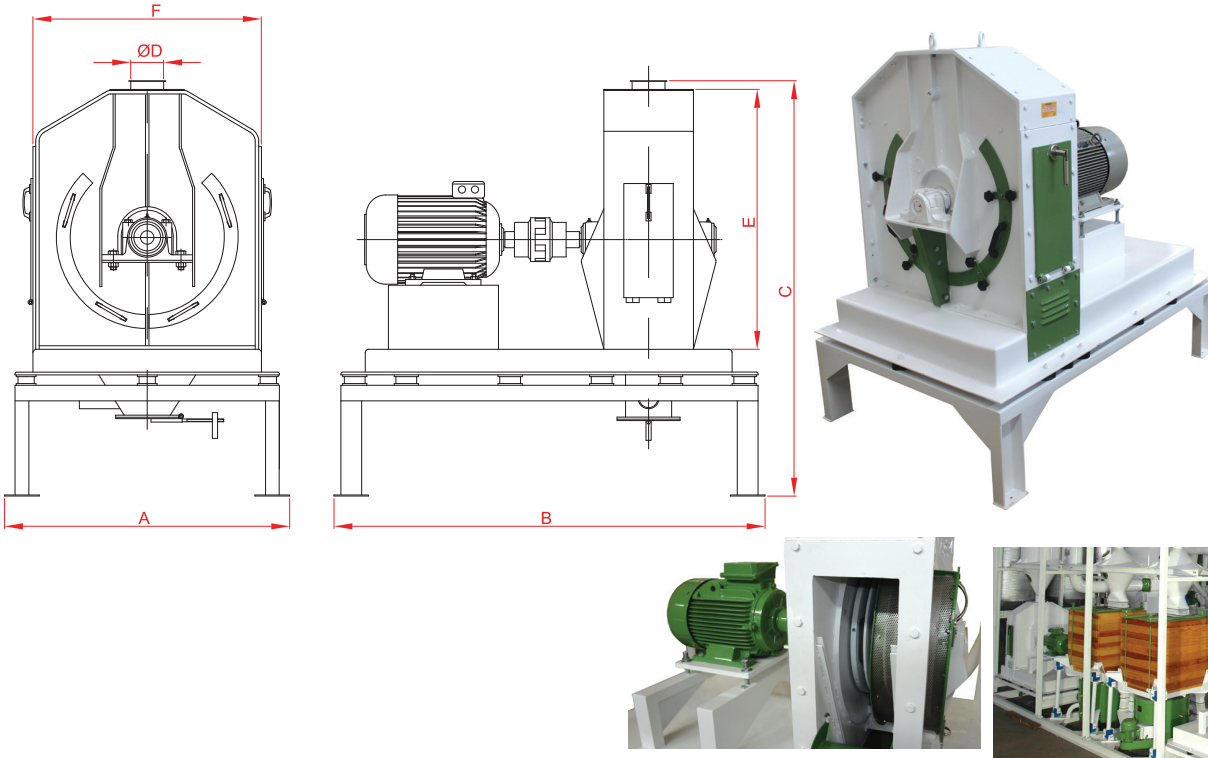


# ÇEKİÇLİ DEĞİRMEN / HAMMER MILL / BROYEUR A MARTEAUX

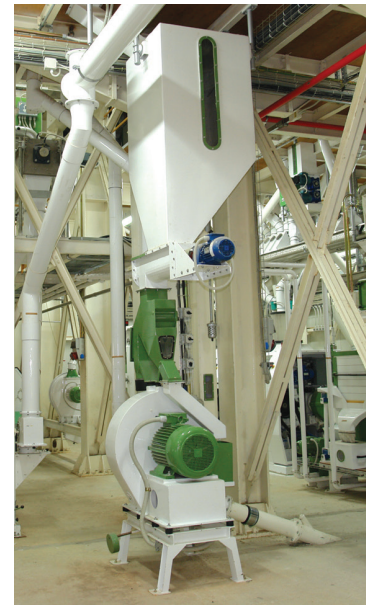
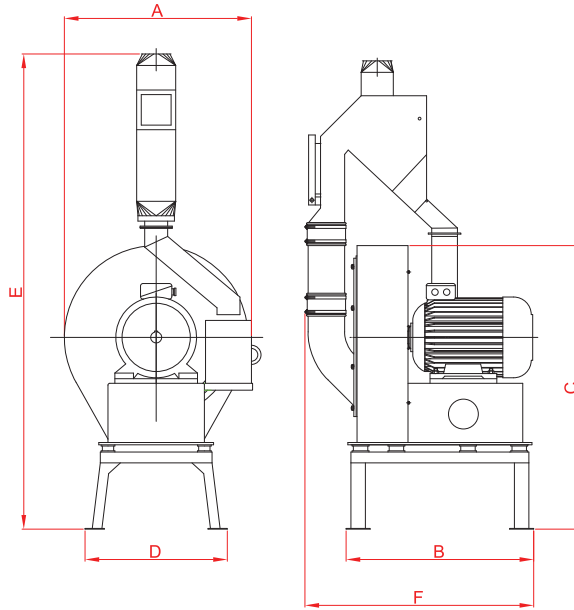


## TEKNİK BİLGİLER - TECHNICAL DATA

Tip / Type	A	B	C	ØD	E	F	El. Motor (kW)	Çekiç Sayısı (Adet) (pcs)	Hava İhtiyacı (m³/min)	Ağırlık (Motorsuz) (kg)
Ms-07-A	1050	2150	1535	200	1000	900	15 - 75	36	22 - 30	850
Ms-07-B	1050	1650	1550	150	1000	900	11 - 45	20	15 - 20	680
Ms-07-C	770	1200	1200	120	750	645	5.5 - 18.5	20	6	200
Ms-07-D	600	950	980	100	500	455	2.2 - 5.5	20	2	120

47

## New Series



## TEKNİK BİLGİLER - TECHNICAL DATA

Tip / Type	A	B	C	D	E	F	Hava İhtiyacı (adet/pcs)	El. Motor (kW)	Ağırlık (kg)
Ms-07 B-N	800	950	1380	730	2020	1000	15-20	11-20	650